



การไฟฟ้าส่วนภูมิภาค
PROVINCIAL ELECTRICITY AUTHORITY

เลขที่ ก.๓ กพอ.บป. ๒๖๖๓๖๓/๕๖๕

ชื่อผู้รับ นายทัศนัย พิศาสวรรณ์ชล

ชื่อผู้ส่ง นายพัฒนา หงษ์อินทร์

วันที่ ๘ ธันวาคม ๒๕๖๕

ตำแหน่ง อก.บป.(ก.๑)

ตำแหน่ง รรจก.(ท.) ปฏิบัติงานแทน ผจก.กพอ.บป.

ร.ร.	ฟีดเดออร์	วัน/เดือน/ปี	ตั้งแต่เวลา	ถึงเวลา	ลักษณะงานที่ปฏิบัติ/บริเวณ	จาก	ถึง	ผู้ควบคุมงาน
๑.	BPB 9	15 ธค. 2565	10.00 น	12.00 น.	เปลี่ยน SF.6 BPB 9S-09 เอลิมทองคำ			นายวิทยา เรือนสา

ด้วยการไฟฟ้า อ.บ้านโป่ง..... จะขอตัดไฟเพื่อปฏิบัติงาน เพื่อปรับปรุงระบบจำหน่าย สถานีไฟฟ้า บ้านโป่ง ๒..... ตามแผนผังสังเขปแบบ จำนวน.....๑..... แผ่น ดังนี้

พื้นที่ที่มีผู้ใช้ไฟได้รับผลกระทบ(ไฟดับ).....

ผู้ประสานงานการดับไฟ ชื่อ นายวิทยา เรือนสา ตำแหน่ง..... ขผ.บป.กพอ.บป. โทร ๐๙๖-๙๑๖๒๕๑๙

พื้นที่ ที่ขอตัดไฟปฏิบัติงานมีสายเคเบิลใยแก้วนำแสงของ กฟผ. (หากมีโอกาสชำรุด ผศส.กรส.(ก.๓) จะไปตรวจสอบก่อนปฏิบัติงาน)

๑. มีสายเคเบิลใยแก้วนำแสง ๑.๑ มีโอกาสชำรุด ๑.๒ ไม่มีโอกาสชำรุด
๒. ไม่มีสายเคเบิลใยแก้วนำแสง

(นายพัฒนา หงษ์อินทร์)

รรจก.(ท.)ปฏิบัติงานแทน ผจก.กพอ.บป.

สำหรับแผนกควบคุมการจ่ายไฟ (ผคฟ.) กฟผ.๓

เรียน อก.บป.(ก.๓)

ผคฟ. พิจารณาแล้วเห็นควร

อนุมัติให้ตัดไฟตามคำขอข้อ 1 ฟีดเดออร์ BPB9 จาก BPB 9S-09 ถึง BPB 9S-09
ในวันที่ 15 ธค. 65 ตั้งแต่เวลา 10.00 น. ถึง 12.00 น. ตามใบสั่งทำสวิตซ์ซึ่งเลขที่ 1991/2565

อนุมัติให้ตัดไฟตามคำขอข้อ..... ฟีดเดออร์..... จาก..... ถึง.....
ในวันที่..... ตั้งแต่เวลา..... น. ถึง..... น. ตามใบสั่งทำสวิตซ์ซึ่งเลขที่.....

พนักงานศูนย์ฯ นาย ธนิต บุญชู..... ประสานงานการขอตัดไฟกับ นายวิทยา เรือนสา

สำหรับผู้อนุมัติ

ที่ ก.๓ กปบ.(คฟ.)

เรียน ผจก. กพอ.บ้านโป่ง

อก.บช.(ก.๓), อก.วว.(ก.๓)

อนุมัติ และแจ้ง จป. เพื่อตรวจสอบความปลอดภัย

พร้อมทั้งลงข้อมูลแจ้งแผนดับไฟลงใน www.pea.co.th

(นายเลอพงศ์ แก่นจันทร์)

รก.บป.(ก3) ปฏิบัติงานแทน อก.บป.(ก3)

(นายวิชาญ วัฒนพงษ์)
ร.ร.๑ กก.คฟ.คฟ.



ขั้นตอนการสวิตซ์..... แผ่น

แผนผังแนบ..... แผ่น

ผจก. (สถานี.....)

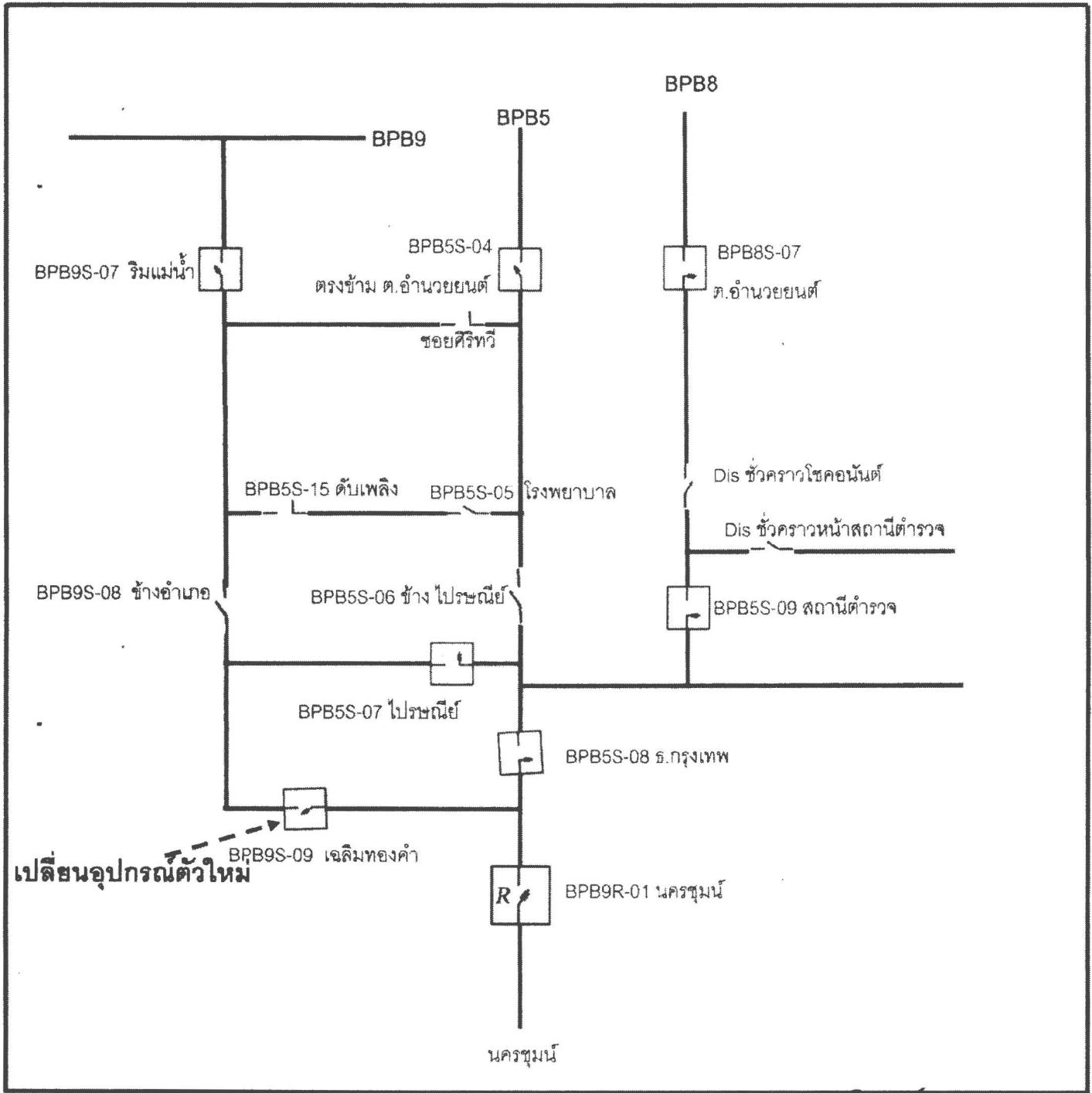
เพื่อทราบ และจัดพนักงานเข้าปฏิบัติงานร่วมกับศูนย์ฯ นครปฐม
ตั้งแต่เวลา..... น. เป็นต้นไป จนกว่างานจะแล้วเสร็จ

ใบสั่งทำสวิตชิง

- | | | | |
|------------------------|---|------------------|---|
| 1. สถานที่ทำงาน | BPB09S-09 SF6 เฉลิมทองคำ | | |
| 2. กำหนดวันที่ทำงาน | 15 ธ.ค. 65 | ระหว่าง 10.00 น. | ถึง 12.00 น. |
| 3. ผู้ขอทำงาน | กฟอ.บปง. | งานที่ทำ | เปลี่ยนSF6 ตัวใหม่ ตามใบขอปฏิบัติงาน 1991/65 |
| 4. เตรียมการสวิตชิงโดย | นายธนิต บุญชู | | วันที่ 13 ธันวาคม 2565 |
| 5. ตรวจสอบสวิตชิงโดย |  | | วันที่ 13 ธันวาคม 2565 |
| 6. อนุมัติสวิตชิงโดย |  | | วันที่ 13 ธันวาคม 2565 |
| 7. สั่งทำสวิตชิงโดย | 1. นายศุภสวัสดิ์, นายอนุสรณ์, นายธนิต, นายมนัส
2. นายนครินทร์, นายณัฐกาญจน์, นายสามารถ
3. นายสถาพร, นายพิชชา, นายสุธี, นายอมร | | (กะ1 00.00 น. - 08.00 น.)
(กะ2 08.00 น. - 16.00 น.)
(กะ3 16.00 น. - 24.00 น.) |

ที่	รหัสอุปกรณ์	สภาพอุปกรณ์ ปกติก่อน ดำเนินการ	ดำเนินการ	เวลา	ผู้ดำเนินการ	ผู้สั่งการ	หมายเหตุ
ตรวจสอบสวิตตันตอนและอุปกรณ์ป้องกันภายในสถานี							
ย้ายโหลด BPB09 เฉลิมทองคำ ไปรับไฟจาก BPB05							
1	BP2-KT4A	"OLTC" Auto	"OLTC" Manual		EGAT		-
2	BP2-KT6A	"OLTC" Auto	"OLTC" Manual		EGAT		-
3	BPB05VB-01	Auto	Manual		BPB		-
4	BPB09VB-01	Auto	Manual		BPB		-
5	BPB05S-08	ปลด	สับ		บปง.		SF6 ธนาคารกรุงเทพ
6	BPB09S-09	สับ	ปลด, ล็อคคาน		บปง.		SF6 เฉลิมทองคำ
7	BP2-KT4A	"OLTC" Manual	"OLTC" Auto		EGAT		-
8	BP2-KT6A	"OLTC" Manual	"OLTC" Auto		EGAT		-
9	แจ้ง ชุมชอทไลน์ ทำการเปลี่ยน SF6 BPB09S-09 ตัวใหม่ได้						
สิ้นสุดสวิตชิงช่วงแรก							
10	เมื่อ ชอทไลน์เปลี่ยน SF6 ตัวใหม่แล้วเสร็จ พร้อมย้ายโหลดกลับคืน						
11	BP2-KT4A	"OLTC" Auto	"OLTC" Manual		EGAT		-
12	BP2-KT6A	"OLTC" Auto	"OLTC" Manual		EGAT		-
13	BPB09S-09	ปลด	สับ		บปง.		SF6 เฉลิมทองคำ
14	BPB05S-08	สับ	ปลด, ล็อคคาน		บปง.		SF6 ธนาคารกรุงเทพ
15	BP2-KT4A	"OLTC" Manual	"OLTC" Auto		EGAT		-
16	BP2-KT6A	"OLTC" Manual	"OLTC" Auto		EGAT		-
17	BPB05VB-01	Manual	Auto		BPB		-
18	BPB09VB-01	Manual	Auto		BPB		-
สิ้นสุด Switching ทั้งหมด							

แผนผัง Singleline Diagram แสดงพื้นที่ดับกระแสไฟและจุดช็อตกราวนด์



หมายเหตุ
 - - - - - เส้นแสดงพื้นที่ดับกระแสไฟฟ้าเพื่อปฏิบัติงาน
 ⊥ ตำแหน่งจุด Short Ground
 || จุดตัดเคท

ผู้ควบคุมงาน นายวิชา... เรือนสา
 ผู้ Short Ground นายวิรัชพงษ์ สวัสดิ์คณา
 จป. นายพลกิจ จงวัชรสถิตย์